

Artisan ool

取扱説明書

充電式マルノコ

モデル：AT-CS02B AT-CS02BK

※バッテリー及び充電器は別売




この度は、弊社の商品をお買い求めいただき、誠にありがとうございます。

- ご使用になる前に、この『取扱説明書』をよくお読みになり、正しくお使いください。
 - この『取扱説明書』はお手元に大切に保管してください。
 - 本製品は改良のため、予告なく仕様等を変更する場合があります。
 - 製品に何かご不明な点がありましたら、いつでもお気軽に弊社までお問い合わせください。
- ※操作方法の動画が希望な場合、販売者にご連絡ください。**

1. はじめに

- 使用前に、取扱説明書をよく読み、安全に正しく使用してください。
- 安全上の注意や商品仕様などは、予告なく変更される場合があります。そのため、購入された商品と、取扱説明書に記載された内容が、一部異なる場合がありますので、ご了承ください。
- 本製品は、木材やアルミニウム、軟銅板、プラスチックなどの切断に使用します。本来の用途以外に使用しないでください。

2. 取扱説明書について

- 当社の許可なく、取扱説明書の内容全部または一部を複製、改修し、無断で転載することは、禁止されています。
- 取扱説明書および本体に貼り付けられた重要ラベルの、安全に関わる項目には マークを使用しています。製品を安全に使用し、ご本人や他の方への危害や財産への損害を、未然に防ぐものですので、必ず守ってください。
- 取扱説明書をなくしたり、重要ラベルを汚したりせずに、使用者がいつでも読むことができるよう、大切に保管してください。
- 警告、注意および重要事項の意に反して、安全義務を怠り、規定外の使用による機器の破損やケガなどに関しては、当社では一切の責任を負いかねますので、ご了承ください。

安全に関する表示について

表示	意味
警告	この表示を無視し、誤った使い方をすると、「使用者が死亡または重傷を負う危険が想定される」内容のご注意。
注意	この表示を無視し、誤った使い方をすると、「使用者が傷害を負うまたは物的損害を負う危険が想定される」内容のご注意。
重要	この表示内容は、「商品を正しく使用するため」に守らなければならない要点。

3. 充電工具共通の安全上のご注意



- ・ご使用前に、「取扱説明書」と「安全上のご注意」全てをよくお読みの上、正しく使用してください。
 - ・感電、火災、重傷など事故を未然に防ぐために、この「安全上のご注意」を必ず守ってください。
- a) 作業環境
1. 作業場は、整理整頓してください。また、十分に明るくし、いつもきれいに保ってください。
 - ・ ちらかった暗い場所や作業台は、事故の原因となります。
 2. 可燃性の液体・ガス・粉じんのある所で使用しないでください。
 - ・ 充電工具から発生する火花が発火や爆発の原因になります。
 3. 使用中は子供や第三者を作業場に近づけないでください。
 - ・ 注意が散漫になり、操作に集中できなくなる可能性があります。
 - ・ 作業員以外、充電工具や充電器のコードに触れさせないでください。
- b) 電気に関する安全事項
1. 電源コンセントは充電器の電源プラグに合ったものを使用してください。また、電源プラグの改造をしないでください。接地付きプラグは確実にアースをしてください。
 - ・ 改造していない電源プラグおよびそれに対応するコンセントを使用すれば、感電のリスクが低減されます。
 2. 金属製のパイプや暖房器具、電子レンジ、冷蔵庫の外枠などアースされているものに身体を接触させないようにしてください。
 - ・ 感電する恐れがあります。
 3. 充電工具は、雨ざらしにしたり、湿った、またはぬれた場所で使用したりしないでください。

- ・ 充電工具内部に水が入り、本機による感電やバッテリーが短絡する恐れがあります。

c) 作業に関する安全事項

1. 「取扱説明書」と「安全上のご注意」をお読みになって、充電工具とその操作を理解した方以外は使用させないでください。

- ・ 理解せずに使用することは危険です。

2. 油断しないで十分注意して作業を行ってください。

- ・ 充電工具を使用する場合は、取扱方法、作業の仕方、周りの状況など十分注意して慎重に作業してください。

- ・ 疲れていたり、アルコールまたは医薬品を飲んでいる場合は、充電工具を使用しないでください。

- ・ 一瞬の不注意が深刻な傷害を招きます。

3. 安全保護具を使用してください。

- ・ 作業時は、常に保護メガネを使用してください。必要に応じて、防じんマスク、すべり防止安全靴・ヘルメット、耳栓（イヤマフ）などを着用してください。

4. 不意な始動は避けてください。

- ・ スイッチに指をかけて運ばないでください。

5. 充電工具の電源を入れる前に、調整キーやレンチなどは、必ず取りはずしてください。

- ・ 電源を入れたときに、取り付けたキーやレンチなどが回転して傷害の恐れがあります。

6. 無理な姿勢で作業をしないでください。

- ・ 常に足元をしっかりとさせ、バランスを保つようにしてください。

7. きちんとした服装で作業してください。

- ・ だぶだぶの衣服やネックレスなどの装身具は、回転部に巻き込まれる恐れがあるので着用しないでください。

- ・ 髪、衣服、手袋は回転部分に近づけないでください。

- ・ 屋外での作業の場合には、すべり止めの付いた履物の使用をおすすめします。

- ・ 長い髪は、帽子やヘアカバーなどで覆ってください。

8. 集じん装置が接続できるものは接続して使用してください。

- ・ 充電工具に集じん機などが接続できる場合は、これらの装置を確実に接続することで粉じんの人体への影響を軽減できます。

d) 電動工具の使用と手入れ

1. 無理して使用せず作業に合った充電工具を使用してください。

- ・ 安全に能率よく作業するために、充電工具の能力に合った負荷で作業してください。

- ・ 小型の充電工具やアタッチメントは、大型の充電工具で行う作業には使用しないでください。

2. スイッチに異常がないか点検してください。

- ・ スイッチで始動および停止操作できない充電工具は危険です。使用せず修理をお申付けください。

3. 充電工具の誤始動を防ぐために、次の作業前はスイッチを切り、バッテリーを本機から抜いてください。

- ・ 本機の調整

- ・ 刃物、砥石、ビットなどの付属品の交換

- ・ 保管、または修理

- ・ その他危険が予想される作業

6. 先端工具は、鋭利できれいな状態を保ってください。

- ・ 先端工具を適切に手入れすることで、円滑な作業と容易な操作ができます。

7. 充電工具、付属品、アタッチメント、先端工具類は、作業条件や実施する作業に合わせてご使用ください。

- ・ 指定された用途以外に使用すると、事故の原因になります。

8. 極端な高温や低温の環境下では十分な性能を得られません。

e) 充電工具の使用と手入れ

1. バッテリーを差し込む前に、スイッチが切れていることを確認してください。
 - ・スイッチがオンの位置にあるときにバッテリーを差し込むと事故につながります。
2. バッテリーは専用充電器以外では充電しないでください。
 - ・ほかのバッテリー用の充電器を流用すると、火災、発熱、破裂、液漏れの恐れがあります。
3. 指定した専用バッテリー以外使わないでください。また、改造したバッテリー（分解してセルなどの内蔵部品を交換したバッテリーを含む）を使用しないでください。
 - ・工具本体の性能や安全性なども損なう恐れがあり、火災やけが、故障、破裂などの原因になります。
4. バッテリーの端子部を金属などで接触させないでください。
 - ・バッテリーを金属と一緒に工具箱や釘袋などに保管しないでください。発熱、発火、破裂の恐れがあります。
 - ・本機または充電器からはずした後は、バッテリーにバッテリーカバーを必ず取り付けてください。
5. 高温などの過酷な条件下ではバッテリーから液漏れすることがあります。漏れ出た液体に不用意に触れないでください。
 - ・万が一、バッテリーの液が目に入ったら、直ちに綺麗な水で十分洗い医師の治療を受けてください。
 - ・バッテリーの液は炎症ややけどの原因になることがあります。

その他の安全事項

1. チップソーや付属品は、取扱説明書に従って確実に取り付けてください。
 - ◆確実にないと外れたりし、けがの原因になります。
2. チップソーにヒビや割れがないことを確かめてください。
 - ◆チップソーにヒビや割れがあると作業中にチップソーが破損し、けがの原因になります。
3. モーターをロックさせるなどの無理な使用はしないでください。
 - ◆故障の原因になります。
4. 作業前に、人のいない方向にチップソーを向けて空転させ、機体の振動やチップソーのぶれなどの異常がないことを確認してください。
 - ◆異常があるとけがの原因になります。
5. ブレーキが働くときの反発力に注意してください。
 - ◆機体を落としたりし、けがの原因になります。
6. 高所作業のときは、下に人がいないかよく確かめてください。
 - ◆材料や製品などを落としたとき、事故の原因になります。
7. 切断する材料の下に障害物がないことを確認してください。
 - ◆障害物に当たると強い反発が生じ、けがの原因になります。
8. 回転させたまま、台や床などに本機を放置しないでください。
 - ◆事故の原因になります。
9. 材料の上に手を置いたまま切断しないでください。
 - ◆誤って手を切ったりします。
10. 材料に釘などの異物がないことを確かめてください。
 - ◆歯先が欠けたり、反発によりけがの原因になります。
11. 使用中は、軍手など巻き込まれる恐れのある手袋は着用しないでください。
 - ◆回転部に巻き込まれ、けがの原因になります。
12. 切断直後、チップソーは高温になっていますので、触れないでください。
 - ◆やけどの原因になります。
13. チップソーは不用意に触れると危険です。取り付けなどの取り扱いの際には、手袋などを着用してください。
 - ◆手袋などを着用しないと、けがの原因になります。

4. 充電式マルノコ安全上の注意事項



1. 説明書に記載されている用途、または能力以上の作業に使用しないでください。
 - ◆発煙・発火また思わぬ事故の原因になります。
2. 使用するバッテリーは、取扱説明書に指定してあるものを装着してください。
 - ◆指定外のバッテリーを装着すると、工具本体の性能や安全性を損なう恐れがあり、けがや故障、発煙、発火などの原因になります。
 - ◆改造したバッテリー（分解して、セルなどの内蔵部品を交換したバッテリーを含む）を使用しないでください。
3. 本機の操作に慣れていない人やこれらの使用説明を読んでいない人や子供に使用させないでください。
 - ◆事故やけがの原因になります。
4. チップソーは、説明書に表示してある範囲内のものを使用してください。
 - ◆指定外のチップソーは、けがの原因になります。
5. チップソーを取り付けたり、取り外したりするときは、必ずバッテリーをマルノコ本体から外してください。
 - ◆外さないと、けがの原因になります。
6. 機体を万力などで固定して使用しないでください。
 - ◆固定して使用すると、思わぬ事故の原因になります。
7. スタンドなどの使用による定置作業は行わないでください。
 - ◆定置作業は、事故の原因になります。
8. 切断する材料は、安定した台に置いてください。
 - ◆不安定な台に置くと、けがの原因になります。
9. 切り落とし寸前や切断中に、チップソーが材料の重みではさみつけられないように切断する部分に近い位置を支える台を設けてください。
 - ◆チップソーがはさみつけられると、けがの原因になります。
10. 0 材料の切り落とし側が大きいときは、切り落とし側にも安定性の良い台を設けてください。また、切り落とした材料がチップソーと接触し飛散するのを防ぐために、台の高さは、チップソーの出しろの3倍以上にしてください。
 - ◆このような台がないと、けがの原因になります。
11. 保護カバーは絶対に固定しないでください。また、円滑に動くことを確認してください。
 - ◆チップソーが露出していると、けがの原因になります。
12. 使用中は、回転部や切り粉の排出部に手や顔などを近づけないでください。
 - ◆近づけると、けがの原因になります。
13. 保護具を着用し、常に保護めがねを掛けてください。防じんマスク・滑り止め付き安全靴・ヘルメット・耳栓などの着用は、けがの防止につながります。
15. 切断途中で作業を中断する場合は、「メインスイッチ」を切り、回転が完全に止まってからマルノコ本体を持ち上げてください。
 - ◆チップソーを回転させたまま本体を持ち上げたり、戻したりすると、強い反発が生じ、けがの原因になります。
15. 誤って落としたり、ぶつかったりしたときは、チップソーや製品などに破損や亀裂、変形がないか点検してください。
 - ◆破損や亀裂、変形があると、事故の原因になります。
16. 使用中、本体の調子が悪くなったり、異常音が生じた時は、使用を中止し、販売者に点検・修理を依頼してください。

- ◆そのまま使用していると、事故の原因になります。
- 17. フル充電されたバッテリーを複数個続けて使用する作業では、マルノコ本体が冷めるための時間を設けてください。
- ◆ 複数個による連続作業は、本体に支障をきたすばかりでなく、本体の温度を上昇させて、低温やけどをする恐れがあります。
- 18. 作業中は、必ず絶縁されたグリップを握り、マルノコ本体をしっかり保持してキックバックの衝撃に耐えられる姿勢をとってください。
- ◆確実に保持していないと、けがの原因になります。
- ◆本体をしっかり保持するとキックバック衝撃をコントロールすることができます。
- ◆通電している電線に接触し、本体の金属部に電気が流れると、感電の恐れがあります。絶縁部で保持していると、感電の危険が小さくなります。
- 19. キックバックが起こると、モーターの回転方向とは反対方向に本体が跳ね上がります。跳ね上がる方向に体を置かないでください。
- 20. 本機を移動させるときは必ずスイッチを切って運んでください。
- 21. 雨中での作業は行わないでください。また、本体を雨ざらしにしたり、ぬれた場所に置いたりしないでください。
- ◆感電の恐れがあります。
- 22. 調節や付属品の交換、また保管をする時は、バッテリーを取り外してください。
- ◆誤って起動するのを未然に防ぎます。
- 23. バッテリーが装着された本体は、子どもの手の届かないところに置いてください。 ◆使用方法を知らない人が使用するとたいへん危険です。
- 24. 作業開始前に、取り付けは間違いがないか、各 부품の損傷がないか、その他問題がないかチェックして、本機の使用に問題がないことを確認してください。損傷などあれば、使用せずに修理をご依頼ください。
- ◆多くの事故は、点検作業を怠ったときに起きています。

5. 製品仕様

商品質量	1.89 KG
本機サイズ	長さ 360 mm ×幅 150 mm ×高さ 170 mm
電動機	ブラシレスモータ
無負荷回転数	2,800min ⁻¹ (回転 / 分)
最大切り込み深さ	0~30mm
ベースプレート寸法	200 mm×112mm
スイッチロック機能	あり (ON 固定機能)
使用できるチップソー	直径 : 125mm 内径 : 20mm
適合バッテリー	b11850b b11860b b11890b など
標準付属品	チップソー×1 六角ナット固定工具×1 L型ボックスレンチ×1

●商品改良のため、主要機能及び形状などは、予告なく変更する場合がありますので、ご了承ください。

6. 各部名称



- ①ベース
- ②角度調整用ツマミネジ
- ③チップソー
- ④安全カバーのレバー
- ⑤補助ハンドル
- ⑥ON 固定スイッチ
- ⑦スイッチの引金
- ⑧深み調整用ツマミネジ
- ⑨表示パネル
- ⑩バッテリー（別売）
- ⑪L型ボックスレンチ
- ⑫六角ナット固定工具

7. 使用方法

バッテリーの取り付け・取りはずし方



◆不意の作動によるけがの発生を防ぐため、正逆転切り替えレバーが“安全ロックの位置（中央）”になっていることを確認してください。



- ◆バッテリーを取り付けたり取り外したりするときは、必要以上の力を加えないでください。
- ◆不意の脱落を防ぐため、確実に固定されているか確認してください。

取り付け

バッテリーを本体の溝に合わせ、“カチッ”とするまで確実に挿入してください。

取り外し

バッテリー取り外しボタンを押しながら、バッテリーを本体から前方へ引き出してください。

チップソーの取り付け・取りはずし方



チップソー取り付け・取り外し際は、必ずスイッチを切りバッテリーを抜いてください。

◆バッテリーを差したまま行くと事故の原因になります。



チップソー取り付け・取り外し際、必ずスイッチを切りバッテリーを抜いてください。

◆バッテリーを差したまま行くと事故の原因になります。

チップソーを取り付ける時は、本機についている矢印とチップソーに付いている矢印の方向を合わせてください。

◆矢印に合わせないとチップソーの回転方向が逆となり、刃先を痛めたり、けがの原因になります。チップソーの着脱は付属の六角棒レンチ以外の工具は使わないでください。

鋸刃の取り付け方

- ① : 安全カバーのレバーを固定できるまで移動させてください。
 - ② : 六角ナット固定工具とL型ボックスレンチで六角穴付ボルト（時計回転：逆ネジ）を緩ませてください。
 - ③ : 六角穴付ボルトとアウターフランジを取り外してください。
 - ④ : チップソーをインナーフランジにはめて、アウターフランジと六角穴付ボルトを元に戻してください。（鋭い刃先をけがしないようにご注意ください）
- ご注意：チップソー刃先と本機の回転マークの向きを合わせて取り付けてください。
- ⑤ : 六角ナット固定工具とL型ボックスレンチで六角穴付ボルトを回して（逆時計回転）しっかりと締め付けてください。
 - ⑥ : チップソーがしっかり取り付けられたか手でチップソーを回して確認してください。



鋸刃の取り外し方

取り付けの逆の方法でチップソーを取り外してください。

切り込み深さ調整



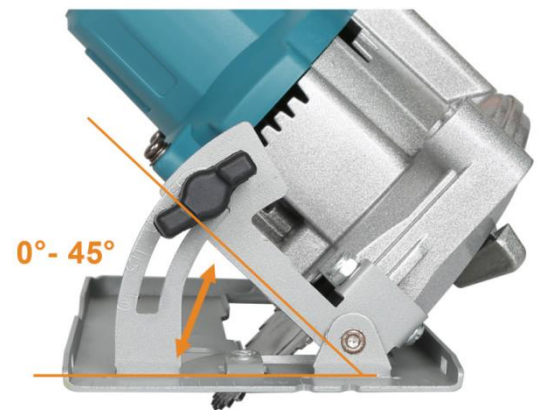
各部の調整の際は、必ずスイッチを切りバッテリーを抜いてください。
◆バッテリーを差したまま行くと事故の原因になります。

1. 切り込み深さの調整は黒いツマミをゆるめて、お望みの深さにベースを上げ下げして調整してください。
2. 調整後は黒いツマミをしっかり締め付けてください。



傾斜角度の調整

・角度調整用ツマミをゆるめて、傾斜切替ストッパーが確実に戻った状態でお望みの角度（0～45°）に本機を傾けてください。調整後は、角度調整用ツマミをしっかり締め付けてください。



スイッチの操作



本機にバッテリーを差し込む前に、スイッチが切れていることを必ず確認してください。
・スイッチを入れたままバッテリーを差し込むと急に回りだし、事故の原因になります。



本機はスイッチを切ると同時にブレーキがかかります。ブレーキがかかると反発力が発生しますので、本機をしっかり保持してください。
◆本機を落としたりして、けがの原因になります。

- ・スイッチは引金を引くと入り、離すと切れます。
- 引金を引きながら、ON 固定スイッチを押すと ON が固定されます。
- ※刃が回りっぱなしになりますので気を付けてご使用ください
- ※刃に高負荷がかかると回転が止まります。
- 高速度で回転してる場合、最大切断値を超える素材を切断すると、回転が停止しますのでお気を付けてください



切断方法



バッテリーは確実に本機に差し込んでください。ボタン上部の赤色部が見えている場合は完全にロックされていません。赤色部が見えなくなるまでしっかり差し込んでください。

- ◆差し込みが不十分の場合、外れて事故の原因になります。切断中に本機をこじたり、強く押し過ぎたり、バックさせて切断したりしないようにしてください。
- ◆モータに無理がかかるばかりでなく、強い反発力を生じ、けがの原因となります。

- ・本機をしっかり保持し、スイッチの引金を引いて鋸刃を回転させます。
- ・鋸刃の回転が完全に上昇し、安定したら、そのまま静かに前方へ進め、切り終わるまでこの状態を保ってください。

8. トラブルシューティング

- 解決方法を試しても症状が改善されない、また下記以外の症状が発生した時は、お買い求めの販売者まで問い合わせください。

症 状	原 因	対 処
スイッチの引金を引き込んでも、本体動作しない	バッテリーが抜けていませんか。	バッテリーを本機にしっかり差し込んでください。
	バッテリー容量が少なくなっていますか。	本機よりバッテリーを取り外し、バッテリーを充電してください。
切断に時間がかかる	チップソーが消耗してる	チップソーを交換する
	使用するバッテリーの電圧が低下してる	本機よりバッテリーを取り外し、バッテリーを充電してください。

9. 保管

保管条件

- 次の保管条件に従い、正しく保管してください。
 - ・ 使用後は、バッテリーを本体から外して保管してください。
 - ・ ゴミやホコリ、油などの汚れを、きれいに除去してください。
- ※シンナーやベンジン、アルコールなどの化学薬品は、プラスチック部分が侵されるので、使用しないでください。

保管場所

- 次の場所には、保管しないでください。
- ・ 高温、多湿、結露する場所
- ・ 塵やホコリがあり、清掃されていない場所
- ・ 車内、不安定な棚、大型機械の隣、車道のそばなど、振動が発生する場所やその付近
- ・ 施錠のできない場所

10. 製品保証について

- ◆ 『故障かな?と思ったら』を読んでもご不明な点がある時は、お買い求めの販売店までご連絡ください。
 - ◆ 修理等を依頼される際は、保証書の内容をご確認の上、次の情報をお知らせください。
お買上製品・ご注文番号・不具合数量・不具合の説明・ご希望の対応
- ※不具合が確認できる動画または画像をご用意の上、保証書記載の連絡先へお問い合わせください。

保証書

弊社商品をお買い上げ頂きありがとうございます。

弊社製品をいつまでもご愛用いただけますように下記の条件で保証させていただきます。

保証条件

- 1) 購入年月日より1年間を保証期間とし、交換・返金・修理等の無償サービスをいたします
- 2) 保証期間外は、修理実費、その他を頂戴いたします
- 3) 下記の場合は保証は適用されません
 - ・ 誤った取扱や雑な取扱に起因する場合及び正しい保管方法を怠った場合
 - ・ 不当な修理や改造された場合
 - ・ 火災などの天変地異による場合
 - ・ 想定範囲を超える使用過程での劣化などによる故障と判断した場合
 - ・ 第三者から譲り受けた場合及び購入が証明できない場合
 - ・ 使用状況や痕跡、汚れ等により対象外と判断された場合
 - ・ 故障していない又は故障と判断されない場合
 - ・ 正規販売店以外から購入された場合
 - ・ ホームページ（製品保証）に記載の内容及びその他

お買上製品 :

ご注文番号 :

不具合数量 :

不具合の説明 :

ご希望の対応 :

お問合せの際は上記項目をご連絡ください

Artisan Tool

※お電話での対応は行っておりません

Artisan Tool HP : <https://www.artisantool.net/2>

Artisan Tool

